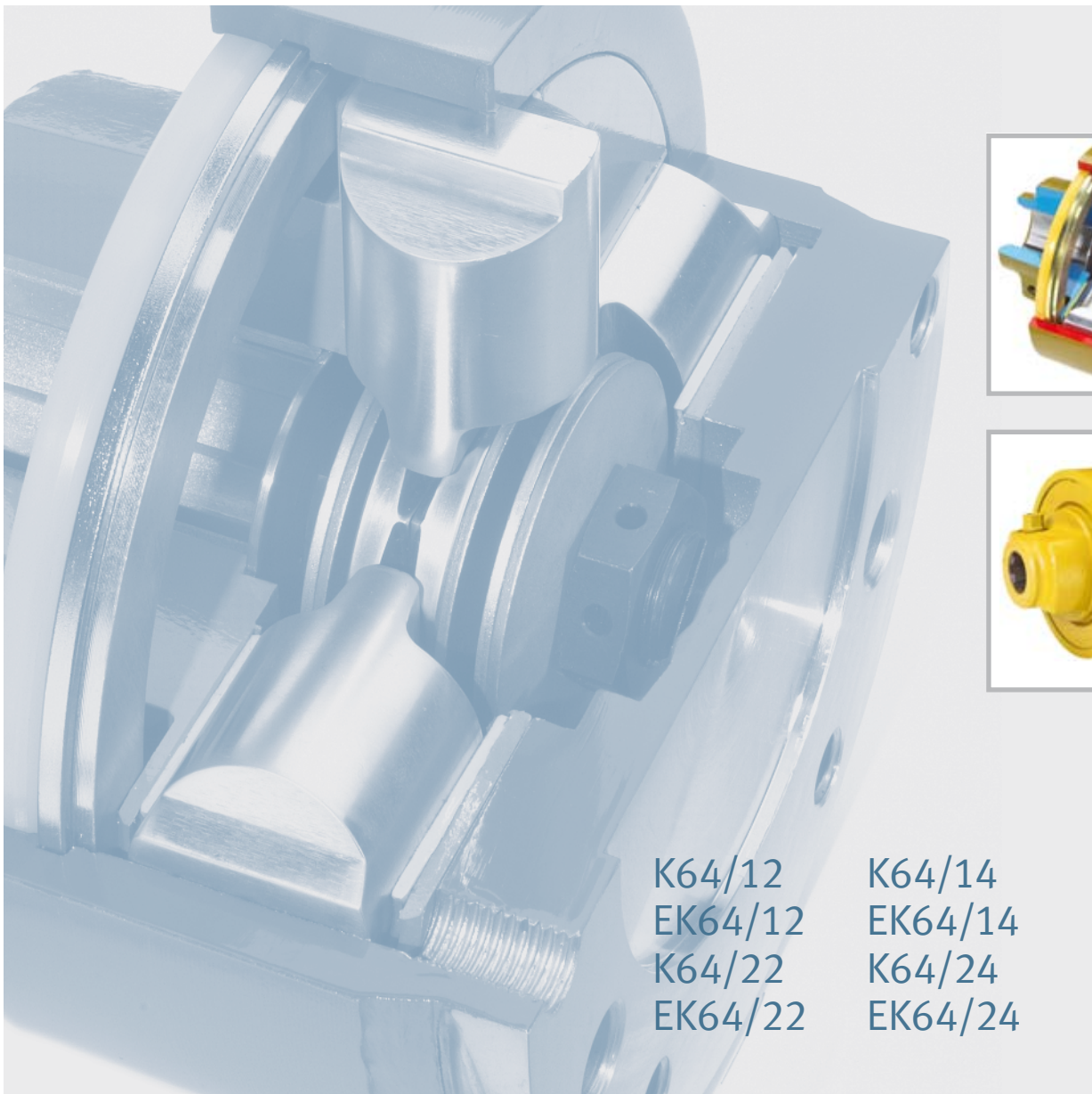


NOCKENSCHALTKUPPLUNG CAM-TYPE CUT-OUT CLUTCH LIMITEUR DÉBRAYABLE À CAMES



K64/12
EK64/12
K64/22
EK64/22

K64/14
EK64/14
K64/24
EK64/24

K64/12 EK64/12 K64/22 EK64/22
K64/14 EK64/14 K64/24 EK64/24

Anwendung:

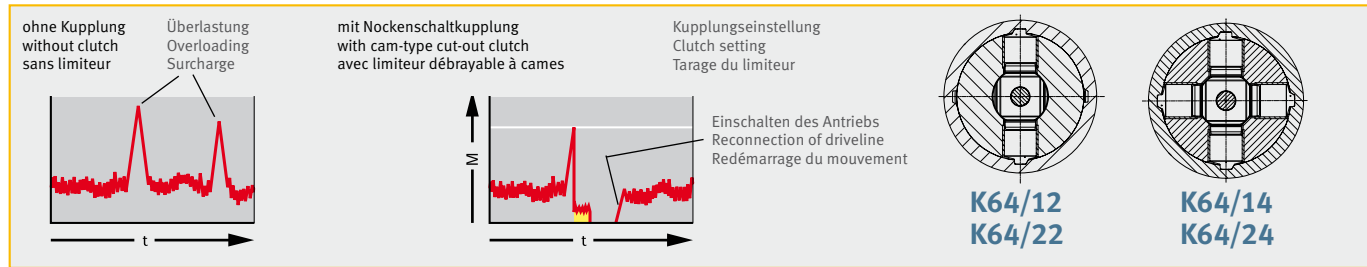
Nockenschaltkupplungen sind radial wirkende Sperrkörperkupplungen. Bei Überbelastung unterbrechen sie den Kraftfluß. Das Restmoment ist drehzahlabhängig. Mit sinkender Drehzahl baut sich das Drehmoment pulsierend auf. Unerwünschte Schwingungserregungen und Wärmeentwicklungen werden entscheidend reduziert.

Application:

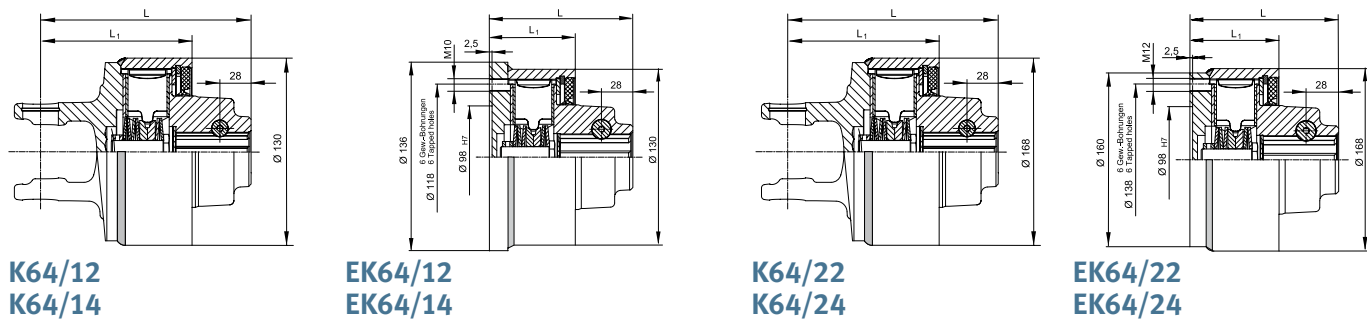
These clutches are radially-acting ratchet clutches. Upon creation of an overload condition, the flow of power is interrupted. The residual torque is a function of speed. With decreasing speed, torque is re-established in a pulsating manner. Undesirable generation of vibrations and heat is decisively reduced.

Utilisation:

Ce type de limiteur est un limiteur à cames à effet radial. Lors d'une surcharge, la transmission de la puissance est interrompue. Le couple résiduel est fonction de la vitesse. A vitesse réduite, le couple revient de manière pulsatoire. Les vibrations et les échauffements indésirables sont nettement réduits.



Technische Daten / Technical data / Données techniques



Kupplung Clutch Limiteur		Gelenkwelle Drive shaft Transmission		Baugröße* Size* Type*					Einbau- Ausführung/ In-built Model/ Version Incorporée	Standard-Anschlüsse Standard connections Accouplements standard	
Typ Type Désignation	M [Nm] (inlb)	n _{max} ** [min ⁻¹]	Maße Dimensions Cotes	2300	2400	2500	2600	2700		CC-Verschluss CC-lock Verrouillage CC	
K64/12 EK64/12	600 (5310) bis/to/jusqu'a 1200 (10620)	ca. approx. environ 1000	L	181	186				128	1 3/8"(6) 1 3/8"(21)	
			L ₁	128	133				75		
K64/14 EK64/14	1000 (8850) bis/to/jusqu'a 1800 (15930)		L	181	186				128		
			L ₁	128	133				75		
K64/22 EK64/22	1300 (11505) bis/to/jusqu'a 2500 (22125)		L	189	189	199	197		137	1 3/8"(6) 1 3/8"(21) 1 3/4"(6) 1 3/4"(20)	
			L ₁	136	136	144	142		82		
K64/24 EK64/24	2000 (17700) bis/to/jusqu'a 5000 (44250)		L	189	189	199	197	229	137		
			L ₁	136	136	144	142	174	82		

Gelenkwelle M zul. Drive shaft M max. Couple admissible de la transmission	[Nm] (inlb)	1550 (13718)	2500 (22125)	3900 (34515)	5100 (45135)	5100 (45135)
--	----------------	-----------------	-----------------	-----------------	-----------------	-----------------

Nockenschaltkupplung für Rechts- oder Linksdrehsinn lieferbar.
 * Bei Kupplungsauslegung zulässiges Drehmoment der Gelenkwelle beachten.
 **Max. Drehzahl abhängig vom Anwendungsfall

Cam-type cut-out clutch available for right- or left-hand direction of rotation.
 * Account must be taken of the permissible torque of the drive shaft in relation to the clutch arrangement.
 **Max. speed depends upon application conditions

Limiteur débrayable à cames livrable pour rotation à droite ou à gauche.
 * Lors de la détermination du couple du limiteur, considérer la capacité de la transmission.
 **La vitesse maxi dépend des conditions d'application